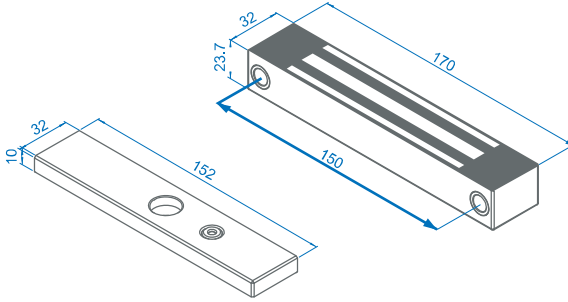


Manyetik Kilit



Gem Gianni EM 10003S 136 kg Kapasiteli



Genel

Gem Gianni EM 10003S manyetik kilit dış ortamlarda kullanılmak üzere tasarlanmıştır. Paslanmaz çelik gövdesiyle her türlü hava şartlarına ve suya dayanıklıdır.

Sağlam tasarım yapısı nedeniyle arızaya olanak tanımaz.

Özellikler

- *Yüzey montajına uygundur.
- *136 kg tutma kapasitesine sahiptir.
- *Normal çalışma gerilimi 12 V DC olarak seçilebilir.
- *Kapının içe veya dışa doğru açılmasına göre uygulama esnasında opsiyonel montaj braketleri gerekebilir.

Uygulama

- *Cam, ahşap, çelik ve alüminyum kapılar
- *Tüm kartlı geçiş sistemleri ile uyumludur.

Teknik Özellikler	
Çalışma Prensipleri	Enerji varken kilitli (fail safe)
Çektiği Akım	300mA
Çalışma Voltajı	12 V DC
Dayanıklılık	136 kg
Gövde	Paslanmaz çelik
Max. Tutma Aralığı	3 mm
Kapı Durumu İzleme Konağı	Yok