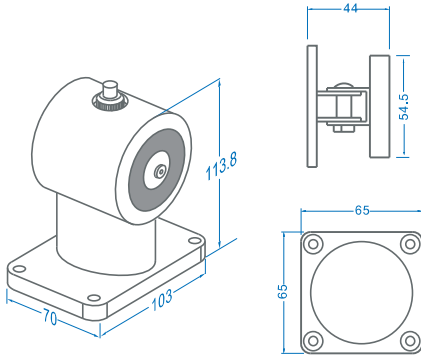


Manyetik Kapı Tutucu



Gem Gianni GD 830F



Genel

Gem Gianni GD 830F manyetik kapı tutucu çoğunlukla yangın bariyer görevi yapan kapatıcı yangın kapılarda kullanılır.

Özellikler

- *"Enerji varken kilitli (fail safe)" kalma esasına göre çalışır.
- * 36 kg tutma kapasitesine sahiptir.
- * Zemin tip montaja uygundur.
- * Yangın ve geçiş kontrol sistemleri ile uyumludur.

Uygulama

- * Yangın tutucu kapılar.

Teknik Özellikler

Çalışma Prensipleri	Enerji varken kilitli (fail safe)
Çektiği Akım	60mA @ 24 VDC
Çalışma Voltajı	24 V DC
Dayanıklılık	36 kg
Kapı Durumu İzleme Konağı	Yok