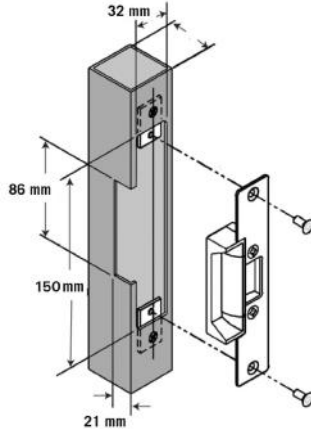




Trimec ES102-TCAA
ANSI Tip



Uygulama

- * Ahşap ve alüminyum kapılar
- * Tüm kartlı geçiş sistemleri ile uyumludur.

Genel

Trimec ES102-TCAA elektrikli kilit karşılığı, günlük geçiş sayısının fazla olduğu ahşap, çelik ve alüminyum kapılar için uygundur. Yangına karşı 4 saat dayanma, kapı durumu izleme kontağı, yüksek güvenlik ve enerji varken yada yokken kilitli kalacak şekilde çalışabilmesi tercih edilmesinin en önemli nedenleri arasındadır.

Özellikler

- * Günlük geçiş sayısının fazla olduğu ahşap, çelik ve alüminyum kapılar için uygundur.
- * "Enerji varken/yokken kilitli" çalışacak şekilde montaj esnasında değiştirilebilir.
- * Yangına karşı 4 saat dayanıklıdır.
- * Simetrik gövde yapısı nedeniyle sağ yada sol kapılar için montaj kolaylığı sağlar.
- * Normal çalışma gerilimi 12 VDC olup, 24 VDC modeli opsiyonel olarak mevcuttur.
- * Gövde ve hareketli kilit karşılığı paslanmaz çelik malzemeden imal edilmiştir.

Teknik Özellikler

| | |
|----------------------------|---|
| Çalışma Prensibi | Enerji varken/yokken kilitli (değiştirilebilir) |
| Çektiği Akım | 0,243 A @ 12VDC |
| Çalışma Voltajı | 12 V DC |
| Dayanıklılık | 1.362 kg |
| Gövde | Alüminyum döküm |
| Hareketli Dil | Paslanmaz çelik |
| Alınlık | Paslanmaz çelik |
| Kapı Durumu İzleme Kontakı | Yok |