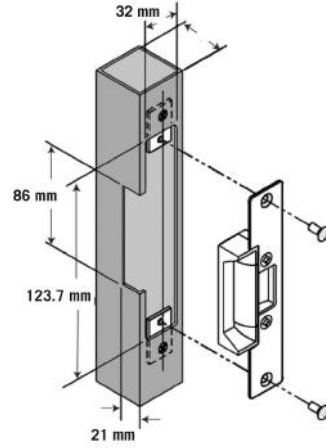




Trimec ES102-TABS
ANSI Tip



Uygulama

- * Çelik ve alüminyum kapılar
- * Tüm kartlı geçiş sistemleri ile uyumludur.

Genel

Trimec ES102-TABS elektrikli kilit karşılığı, günlük geçiş sayısının fazla olduğu çelik ve alüminyum kapılar için uygundur. Yangına karşı 4 saat dayanma, kapı durumu izleme kontağı, yüksek güvenlik ve enerji varken yada yokken kilitli kalacak şekilde çalışabilmesi tercih edilmesinin en önemli nedenleri arasındadır.

Özellikler

- * Günlük geçiş sayısının fazla olduğu çelik ve alüminyum kapılar için uygundur.
- * "Enerji varken/yokken kilitli" çalışacak şekilde montaj esnasında değiştirilebilir.
- * Yangına karşı 4 saat dayanıklıdır.
- * Simetrik gövde yapısı nedeniyle sağ yada sol kapılar için montaj kolaylığı sağlar.
- * Normal çalışma gerilimi 12 VDC olup, 24 VDC modeli opsiyonel olarak mevcuttur.
- * Gövde ve hareketli kilit karşılığı paslanmaz çelik malzemeden imal edilmiştir.

Teknik Özellikler

Çalışma Prensipleri	Enerji varken/yokken kilitli (değiştirilebilir)
Çektiği Akım	0,243 A @ 12VDC
Çalışma Voltajı	12 V DC
Dayanıklılık	1.362 kg
Gövde	Alüminyum döküm
Hareketli Dil	Paslanmaz çelik
Alınlık	Paslanmaz çelik
Kapı Durumu İzleme Kontakı	Yok