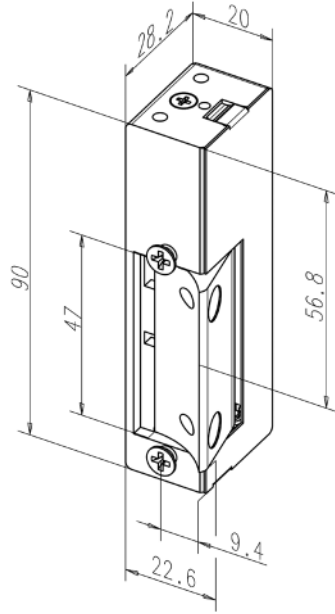




### Eff- Eff 14.400-20105R1 Panik Bar Tipi



#### Genel

Eff-Eff 14.400-20105R1 elektrikli kilit karşılığı acil çıkış kapılarında kullanılan panik barlar ile birlikte kullanılmak üzere tasarlanmıştır.

#### Özellikler

- \* Acil çıkış kapılarındaki panik bar kilitleri için tasarlanmıştır.
- \* "Enerji yokken kilitli (fail secure)" prensibine göre çalışır.
- \* Simetrik gövde yapısı nedeniyle sağa yada sola açılan kapılar için montaj kolaylığı sağlar.
- \* Normal çalışma gerilimi 12 - 24 V DC/AC olup, AC gerilimde sesli çalışır.

#### Uygulama

- \* Acil çıkış kapıları
- \* Tüm kartlı geçiş sistemleri ile uyumludur.

#### Teknik Özellikler

Çalışma Prensibi	Enerji yokken kilitli (fail secure)
Çektiği Akım	725mA @ 12VDC ; 500mA @ 12 VAC
Çalışma Voltajı	12 - 24 V DC/AC
Dayanıklılık	300 kg
Gövde	Çinko - Alüminyum alaşımı
Hareketli Dil	Kaplanmış prinç
Kapı Durumu İzleme Kontakı	Yok